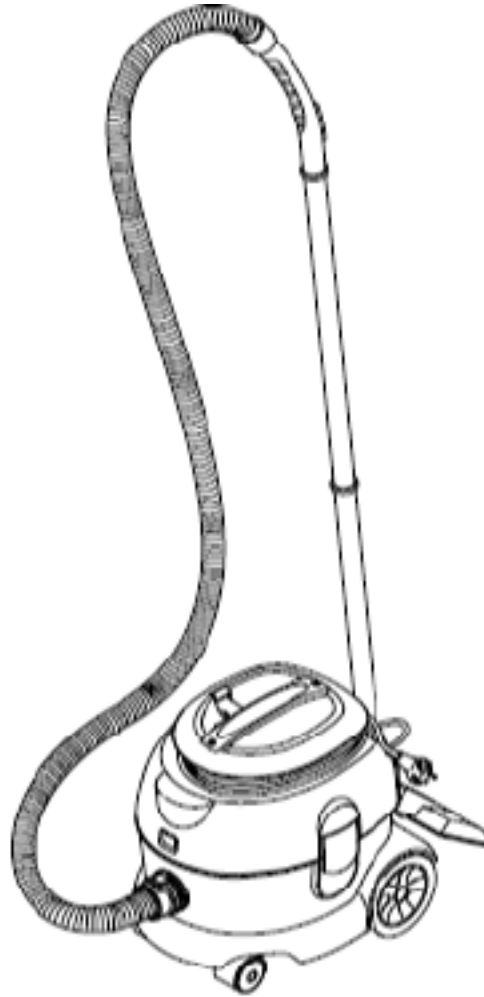


 **KÄRCHER**

德國工藝 優質耐用



T 12/1 乾式吸塵器

中文操作保養維修手冊



本機適用性：

此乾式吸塵器適合商業使用，如大飯店、學校、醫院、工廠、商店、辦公室與搭配使用 KARCHER 所認證零配件的租賃公司

對使用不當或延伸以上的適用範圍的任何損壞概不負任何責任，使用者自行承擔風險

開箱與注意事項：

使用本產品時，請遵行下列基本安全事項

使用前請先閱讀使用手冊

開箱時，請檢查機器有無損傷，若有損傷請儘速與經銷商或服務人員聯絡。

使用前，請確定產品適用電壓與電源電壓。

使用後，請拔下電源線。

本吸塵器為乾式吸塵器，請勿吸水或任何液體。

請勿在潮濕或有水的環境使用本吸塵器。

當手潮濕時，請勿插拔電源插頭。

若超負載使用本機，則視為不當使用，或錯誤操作其所發生之損壞及人身損傷，製造商不需負法律責任。

請遵行本說明書保養方式。

保固範圍：

凱馳(KARCHER)清潔設備產品在出廠前已完成嚴格的品管檢查，自購買日期起具有半年保固，在保固範圍內維修免費。超過保固期限或保固範圍維修則需酌收材料費與工資。

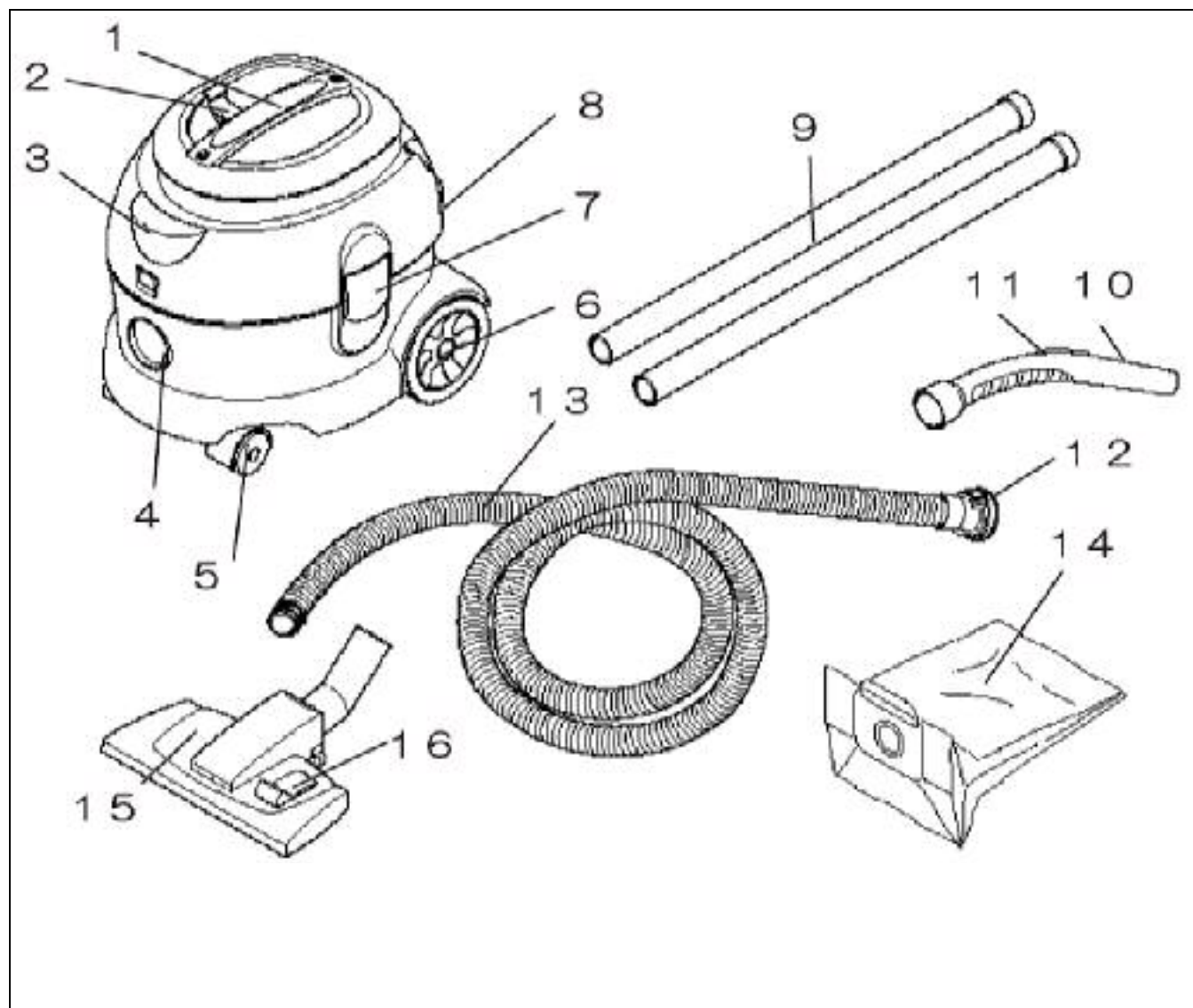
非保固範圍如下：

- 使用者操作疏失與事故
- 未依照說明書操作使用
- 產品於非產品適用範圍
- 自行維修與改裝
- 機殼與配件使用後磨損，刮傷與破裂
- 消耗性零件

維修則酌收材料費與工資

啟用：

各部名稱



- 1. 提把
- 2. 電源線收存捲繞夾
- 3. 開關
- 4. 軟管插入口
- 5. 前輪
- 6. 後輪
- 7. 鎖緊扣
- 8. 過濾網

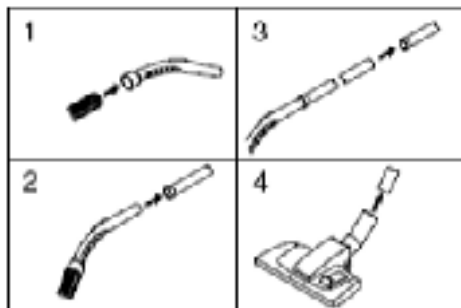
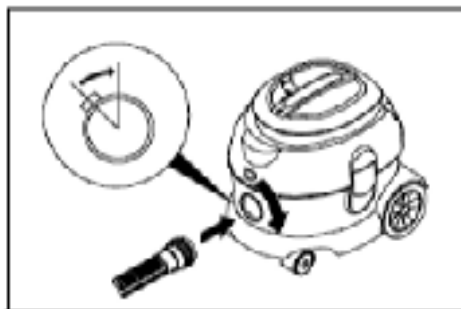
- 9. 延長桿
- 10. 彎管
- 11. 吸塵力道調節鍵
- 12. 接頭卡榫
- 13. 軟管
- 14. 垃圾袋
- 15. 地板吸把
- 16. 地毯長短切換鍵

組裝

吸把/續接桿/軟管安裝

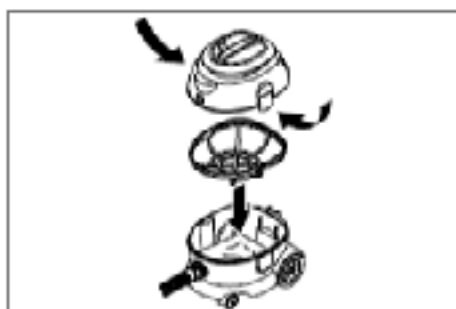
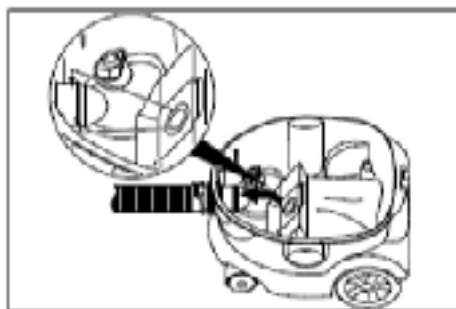
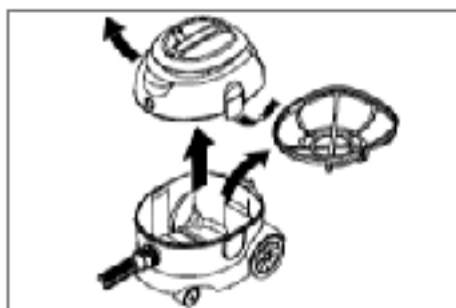
(圖 1-4)：

- 續接桿包含 2 件，組合時要確實檢查是否互相鎖定
- 將彎管插入續接桿
- 將整支的續接桿插入地板吸把
- 將整支的續接桿另一端接軟管
- 軟管再接上主機(如圖上)



垃圾袋安裝 (圖右)

- 放鬆兩邊鎖緊扣
- 取出馬達護蓋
- 手持紙袋口硬紙板，將紙袋橡皮片套入吸塵器吸管中
- 放回馬達護蓋
- 扣緊兩邊鎖緊扣



基本操作

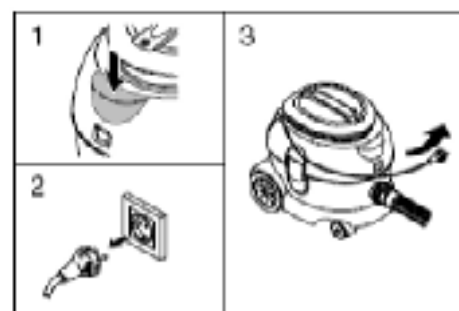
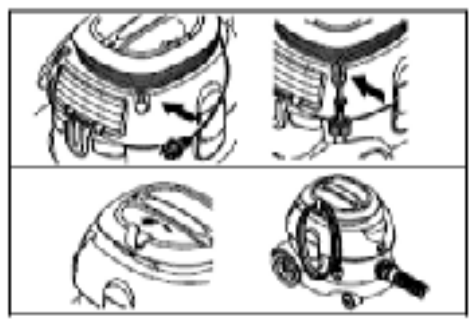
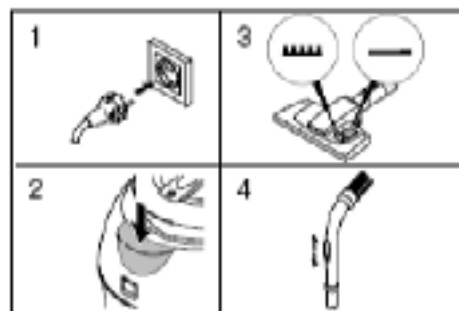
吸塵器啟用

1. 電源線接上插座
2. 壓下開關啟動吸塵器，再壓一下即關機
3. 視地毯長短選擇壓按鍵
4. 調整需求風量大小

注意：一定要裝紙袋才可使用

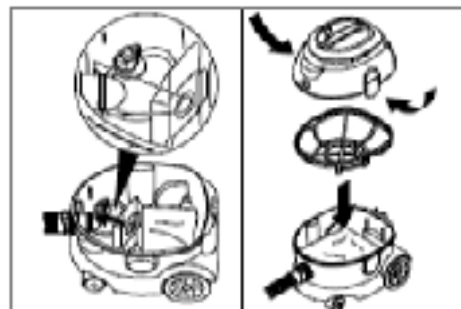
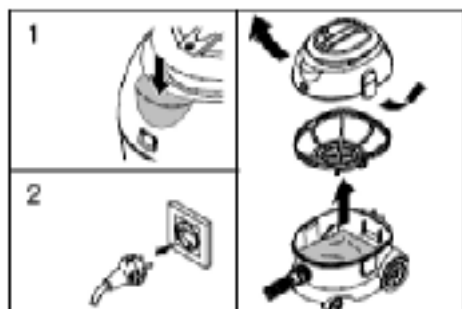
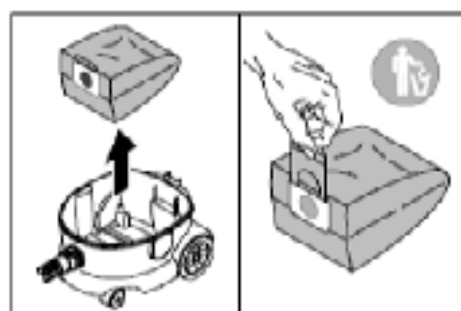
使用

1. 移動地板吸把，進行吸塵清理工作
2. 電源線收存有兩種方式(如右圖和下圖)

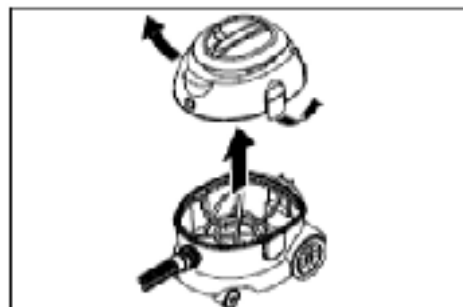
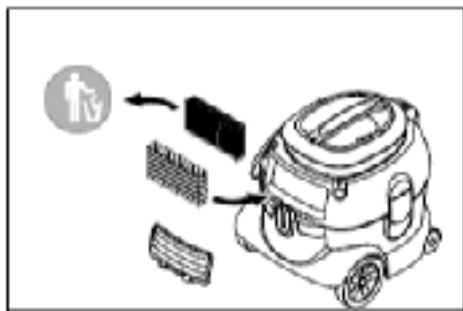
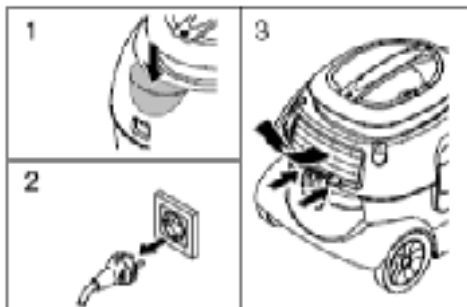


更換紙袋

1. 關主機，拔出電源線，放鬆兩邊鎖緊扣，取出馬達護蓋(如下圖)，取出垃圾袋丟棄
2. 手持紙袋口硬紙板，將紙袋橡皮片套入吸塵器吸管中
3. 放回馬達護蓋，扣緊兩邊鎖緊扣

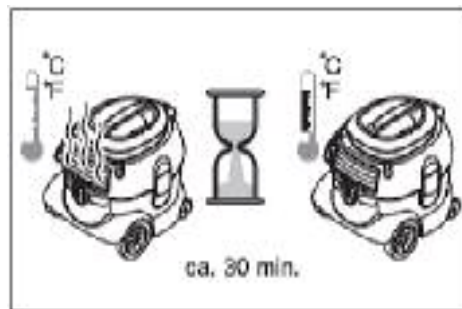


馬達保護濾網更換



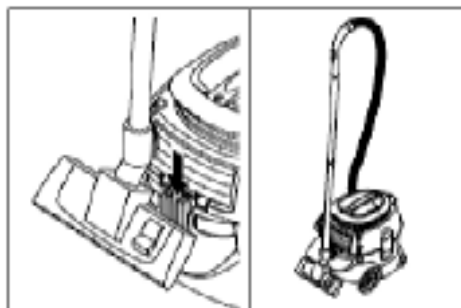
馬達過熱

把吸塵器關機，等待 30 分鐘讓馬達冷卻



搬移與儲存

- 儲放時，可將續接管與地板吸頭插入機身上扣夾
- 搬動機器時，手持續接管和主機提著走(如圖左)，勿將續接管與地板吸頭插入機身上扣夾提著走(如圖右)



維護與保養

注意：有傷害危險！從事任何機器保養前，請拆拔下電源插頭。

◎正常使用期間與使用後應作保養：

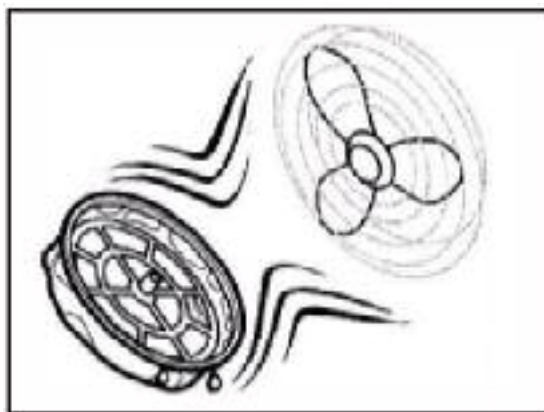
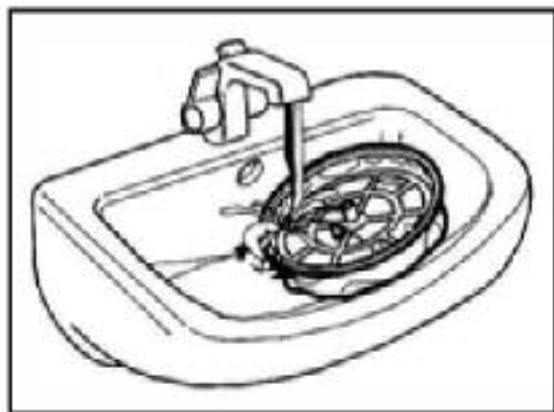
1. 清潔本機
2. 清理吸把橡膠片

◎檢查：

軟管和接頭

◎如果吸力減弱

更換馬達保護過濾片和清理護蓋(要乾燥後才可裝回)



問題與解決

癥狀	可能原因	解決方法
吸塵馬達無法啟動	電源連線不正確	檢查是否有接上電源
	馬達故障	聯絡客服中心維修
吸力減弱	吸頭、吸管阻塞	清除堵塞物
	吸頭、吸管破裂	更換新的吸頭、吸管
	集塵袋已滿	更換集塵紙袋
	馬達損害	聯絡客服中心維修
吸塵時灰塵外洩	集塵紙袋、空氣濾網未裝妥或破裂	檢查集塵袋是否裝妥 空氣濾網是否破裂更換空氣濾網
	吸頭、吸管破裂	更換新的吸頭、吸管
	集塵桶破裂	更換新的集塵桶

若故障原因不在上表所列或不確定，請聯絡客服

基本資料

電源	110V/60Hz
吸塵馬達	
功率	1300W
最大流量	61 l/s
真空壓力	244mbar
噪音量	63dB(A)

尺寸與重量

集塵桶容量	12l
長度	410mm
寬度	315mm
高度	340mm
重量	6.6Kg

零配件

濾紙袋(10 袋裝)	6904-3150
濾布袋(1 個裝)	6904-3160
馬達保護片(5 片裝)	6414-6110
排氣濾網(3 片裝)	6414-8020
HEPA 濾網(1 片裝)	6414-8010

